
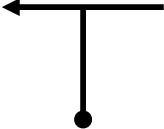
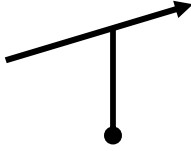
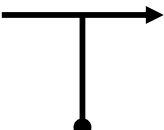
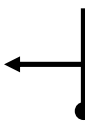

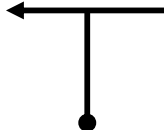

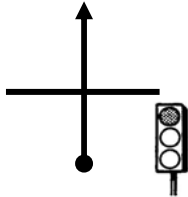

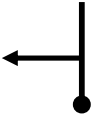








| von: | ZK Start Autohaus Ostmann | | Distanz | km | Etappe |
|--------------|-------------------------------------|--|---|-------------|------------------|
| nach: | ZK WP 1 Pommernanlage WOH | | Schnitt | 6,81 | Zeit: 12 Minuten |
| | | | 40 km/h | | |
| km | | Richtung | Information | km zur ZK | |
| Total | Partial | | | | |
| 0,00 | 0,00 | 1 Start Autohaus Ostmann |  | 6,81 | |
| 0,02 | 0,02 | 2  | Nach Start links ab Worthstraße | 6,79 | |
| 0,12 | 0,10 | 3  | Hans-Staden-Straße | 6,69 | |
| 0,32 | 0,20 | 4  | Kurfürstenstraße | 6,49 | |
| 1,12 | 0,80 | 5  | ← Kassel Fritzlar | 5,69 | |
| 1,23 | 0,11 | 6 OE |  | 5,58 | |
| 1,33 | 0,10 | 7  | ← Bad Arolsen | 5,48 | |

| | | | | |
|--------------|-------------------------------------|--|--|------------------|
| von: | ZK Start Autohaus Ostmann | Distanz | km 6,81 | Etappe |
| nach: | ZK WP 1 Pommernanlage WOH | Schnitt | 40 km/h | Zeit: 12 Minuten |
| km | | Richtung | Information | km zur ZK |
| Total | Partial | | | |
| 2,41 | 1,08 | 8 OA |  | 4,40 |
| 2,61 | 0,20 | 9  | Bad Arolsen | 4,20 |
| 2,81 | 0,20 | 10 OE |  | 4,00 |
| 6,61 | 3,80 | 11  |  | 0,20 |
| 6,81 | 0,20 | 12  | ZK WP 1 | 0,00 |
| | | 13   | Start WP 1 Ziel WP 1 | |
| | | 14   | DK WP 1 | |